



VSCG-600E
VSCG-600D с УЗО

РУКОВОДСТВО ПО ЭКСПЛУАТАЦИИ

ЭЛЕКТРИЧЕСКАЯ ЗАТИРОЧНАЯ МАШИНА

VSCG-600D	2.2кВт 220В
VSCG-600E	2.2кВт 380В



ВНИМАНИЕ!

Прочтите данное руководство перед началом установки, использованием и техническим обслуживанием оборудования.

Храните руководство в месте, доступном для пользователей в течение срока службы оборудования.

Уважаемый покупатель!
Спасибо за доверие, которое вы оказали нашей компании,
выбрав однороторную затирочную машину VEKTOR.

- Пожалуйста, храните это руководство в доступном безопасном месте в течение всего срока службы машины. В случае утери руководство новый экземпляр можно получить следующими способами:
 - ✓ скачать из Интернета - www.vektortool.com
 - ✓ связаться с представителем производителя
- Внимательно прочитайте его перед операцией. В руководстве по эксплуатации содержатся важные сведения и методы для эксплуатации машины
- Запуск и обслуживание машины должен производить только квалифицированный персонал, изучивший Руководство;
- Вовремя производите техобслуживание. Дефектные детали машины незамедлительно замените;
- Никакая часть этого руководства не может быть скопирована без письменного согласия производителя;
- В ходе технических разработок правообладатель ТМ VEKTOR оставляет за собой право на внесение изменений, не влияющих на основные технические характеристики, без предварительного уведомления.
- Производитель исключает ответственность за ущерб жизни и здоровью людей и имуществу в следующих случаях:
 - ✓ несоблюдение данного руководства;
 - ✓ использование не по назначению и ненадлежащее обращение с оборудованием;
 - ✓ привлечение неквалифицированного и необученного персонала;
 - ✓ применение неутвержденных запчастей и принадлежностей;
 - ✓ любые конструктивные изменения.
- Для проведения гарантийного ремонта Владелец предъявляет оборудование в сервисный центр в полной обязательной комплектации, в чистом виде, с гарантийным талоном (копией). Владелец лишается права проведения бесплатного гарантийного ремонта в случае:
 - ✓ неисправностей возникших из-за нарушения правил эксплуатации
 - ✓ самостоятельного ремонта изделия
 - ✓ недостаточного технического обслуживания
 - ✓ использования несоответствующих эксплуатационных материалов
- Регламентные работы по техническому обслуживанию машины, её узлов и механизмов не относятся к работам, проводимым в соответствии с гарантийными обязательствами Изготовителя и должны выполняться Владельцем изделия (за исключением операций, рекомендованных к проведению в условиях сервисного центра). Указанные регламентные работы могут выполняться уполномоченными сервисными центрами Изготовителя за отдельную плату.

ОГЛАВЛЕНИЕ

Правила техники безопасности при эксплуатации	4
Общая техническая информация	5
Описание и применение.....	5
Устройство.....	6
Технические характеристики.....	7
Транспортировка	7
Подъем оборудования.....	7
Перемещение агрегата	8
Подготовка к эксплуатации.....	8
Подготовка агрегата к первому использованию	8
Установка лопастей	9
Подключение вилок и шнуров электропитания	9
Подключение к электропитанию	9
Запуск и эксплуатация	10
Запуск.....	10
Эксплуатация.....	10
Техническое обслуживание	11
Правила техники безопасности при обслуживании.....	11
График периодического техобслуживания	12
Смазка затирочной машины.....	12
Хранение	12
Замена ремня.....	12
Устранение неисправностей.....	13
Гарантийные обязательства.....	13
Ведомость технического обслуживания.....	15
<i>Приложение 1: Детализовка.....</i>	<i>16</i>
<i>Приложение 2: Подключение</i>	<i>19</i>
ГАРАНТИЙНЫЙ ТАЛОН	21

Квалификация и подготовка оператора

Запускать, эксплуатировать и отключать агрегат может только обученный персонал. Данный персонал также должен соответствовать следующим квалификационным требованиям:

- Пройти инструктаж по надлежащему применению агрегата;
- Знать требуемые предохранительные устройства.

Запрещается допускать к работе с агрегатом: детей; лиц, находящихся под воздействием алкоголя или наркотиков.

Перед работой с данной машиной:

- Изучите все инструкции по эксплуатации, входящие в руководства к данной машине.
- Ознакомьтесь с расположением и правильным использованием всех органов управления и предохранительных устройств.
- При необходимости в дополнительной подготовке обращайтесь в VEKTOR.

При работе с данной машиной:

- Не допускайте к работе с машиной людей без специальной подготовки.
- Лица, работающие с данной машиной, должны быть ознакомлены со связанными с ней возможными рисками и факторами опасности.

Средства индивидуальной защиты (PPE)

Используйте следующие средства индивидуальной защиты при обслуживании данного агрегата:

- Плотную прилегающую к телу рабочую одежду, не препятствующую движениям;
- Защитные очки с боковыми щитками и средства защиты органов слуха;
- Рабочие туфли или ботинки с безопасными мысками;
- Перед началом работы с агрегатом уберите назад и завяжите длинные волосы и снимите все украшения (включая кольца).

Эксплуатация оборудования без надлежащей подготовки НЕ допускается. Лица, работающие с данным оборудованием, должны быть ознакомлены со связанными с ним рисками и опасными факторами.

- Запрещается эксплуатировать агрегат с неутвержденными принадлежностями или навесными элементами.
- ЗАПРЕЩАЕТСЯ оставлять работающую машину без присмотра.
- ЗАПРЕЩАЕТСЯ эксплуатировать машину без кожуха ременного привода. Открытые приводные ремни и шкивы являются потенциальными источниками опасности, способными причинить серьезные травмы.
- ЗАПРЕЩАЕТСЯ применять машину в целях, для которых она не предназначена.
- ЗАПРЕЩАЕТСЯ использовать затирочную машину рядом с приподнятыми участками бетона, высота которых меньше высоты нижнего кольца кольцевого ограждения.
- ЗАПРЕЩАЕТСЯ поднимать машину только за рукоятку. Рукоятка может сломаться, в результате чего машина упадет и может травмировать стоящих рядом людей.
- Следует ВСЕГДА помнить о движущихся частях и соблюдать безопасное расстояние между ними и руками, ногами и свободной одеждой.
- Перед началом работы с агрегатом ОБЯЗАТЕЛЬНО изучите, уясните и соблюдайте порядок работы, изложенный в данном Руководстве для оператора.
- Неиспользуемую машину необходимо хранить ТОЛЬКО надлежащим образом. Машину следует хранить в чистом, сухом, недоступном для детей месте.
- Перед началом работы с машиной следует ОБЯЗАТЕЛЬНО убедиться, что все предохранительные устройства и ограждения на месте и находятся в исправном состоянии. ЗАПРЕЩАЕТСЯ вносить изменения в конструкцию предохранительных устройств или отключать их. ЗАПРЕЩАЕТСЯ эксплуатировать машину, если какие-либо предохранительные устройства или ограждения отсутствуют или неисправны.
- Следует ОБЯЗАТЕЛЬНО удостовериться в том, что оператор ознакомлен с соответствующими мерами безопасности и методами работы до начала работы с устройством.
- Запрещается пользоваться сотовым телефоном или отправлять текстовые сообщения при работе с данным агрегатом.

- Запрещается транспортировать агрегат в работающем состоянии.
- Запрещается наклонять агрегат для проведения чистки или по любой другой причине.

Безопасность оператора при работе с электрическим оборудованием

Электрические двигатели во время работы представляют особую опасность! Несоблюдение приведенных ниже правил техники безопасности может привести к серьезной травме или смертельному исходу.

- ЗАПРЕЩАЕТСЯ эксплуатировать машину с поврежденным или изношенным шнуром электропитания!
- Если используется удлинитель, следует убедиться в том, что его кабель имеет достаточно большое сечение, чтобы выдержать токовую нагрузку.
- Следует избегать контакта частей тела с заземленными поверхностями, такими как трубы, металлические ограждения, радиаторы отопления и металлические воздуховоды.
- ЗАПРЕЩАЕТСЯ эксплуатировать электрические устройства под дождем или снегом. Необходимо следить за тем, чтобы двигатель, выключатель и электрические шнуры всегда были сухими.
- ЗАПРЕЩАЕТСЯ эксплуатировать машину в зонах с повышенной влажностью.
- Запрещается подключать затирочную машину к электропитанию при снятом кожухе двигателя, снятой крышке блока переключателей или клеммной коробки.
- Если двигатель используется вне помещения, следует использовать только те удлинители, которые предназначены и маркированы для использования вне помещения.
- Следует использовать только подходящие удлинители, оснащенные штепселями с заземлением и розетками, соответствующими штепселю машины.
- Следует ВСЕГДА предохранять все электрические шнуры от воздействия высокой температуры, контакта с маслом и острыми кромками, что может их повредить. Следует проверять все шнуры электропитания перед каждым использованием; поврежденные шнуры необходимо заменить или отремонтировать в авторизованном сервисном центре.
- В целях уменьшения риска поражения электрическим током все оборудование должно быть должным образом заземлено. Подключать затирочную машину следует только к заземленным розеткам и удлинителям. Необходимо удостовериться, что в цепи электропитания присутствует автомат защиты при замыкании на землю (ELCB) или устройство контроля изоляции.
- ЗАПРЕЩАЕТСЯ использовать затирочную машину в зонах, где присутствуют легковоспламеняющиеся или взрывоопасные жидкости или газы!
- ЗАПРЕЩАЕТСЯ эксплуатировать машину, если переключатель не работает должным образом. Неисправные переключатели следует заменять в авторизованном сервисном центре.
- ЗАПРЕЩАЕТСЯ тянуть за шнур, чтобы отсоединить его от розетки.
- ЗАПРЕЩАЕТСЯ допускать порезы шнура электропитания лопастями затирочной машины или его наматывание на лопасти.
- Следует ВСЕГДА удостовериться, что переключатель двигателя находится в положении «СТОП», перед подключением затирочной машины к электропитанию.
- Следует ВСЕГДА проверять характеристики электропитания перед запуском затирочной машины. Подключение к неподходящему источнику питания может привести к повреждению двигателя.

Общая техническая информация

Описание и применение

Затирочная машина серии VSCG предназначены для затирки и полировки затвердевающих бетонных поверхностей, управляется идущим сзади оператором.

Состоит из рамы, на которой установлены электродвигатель, редуктор и рукоятка управления с клеммной коробкой. К редуктору присоединен комплект из четырех металлических лопастей, окруженных кольцевым ограждением. Двигатель передает вращение на лопасти через редуктор и механизм сцепления. Вращающиеся лопасти перемещаются по поверхности затвердевающего бетона, создавая гладкую поверхность. Оператор идет позади агрегата и с помощью рукоятки управляет направлением движения.

Машина разработана и сконструирована строго для использования в целях, описанных выше. Использование данного агрегата для какой-либо иной цели может привести к неустраняемым повреждениям агрегата либо стать причиной серьезных травм оператора или других лиц, находящихся на

рабочей площадке. На повреждения агрегата, вызванные неправильным применением, гарантия не распространяется.

Примеры неправильного применения агрегата:

- ✓ использование агрегата для обработки ненадлежащих материалов, например глинистых растворов, шпатлевок или эпоксидных покрытий;
- ✓ эксплуатация агрегата с несоблюдением технических характеристик, указанных производителем;
- ✓ эксплуатация агрегата с нарушением каких-либо предупреждений, указанных на агрегате и в Руководстве для оператора.

При проектировании машины были максимально устранены риски и обеспечена безопасность оператора с помощью предохранительных кожухов и маркировки. Но определенный риск может сохраняться даже после введения всех защитных мер. Он называется остаточным риском.

Остаточный риск может включать воздействие следующих факторов и веществ:

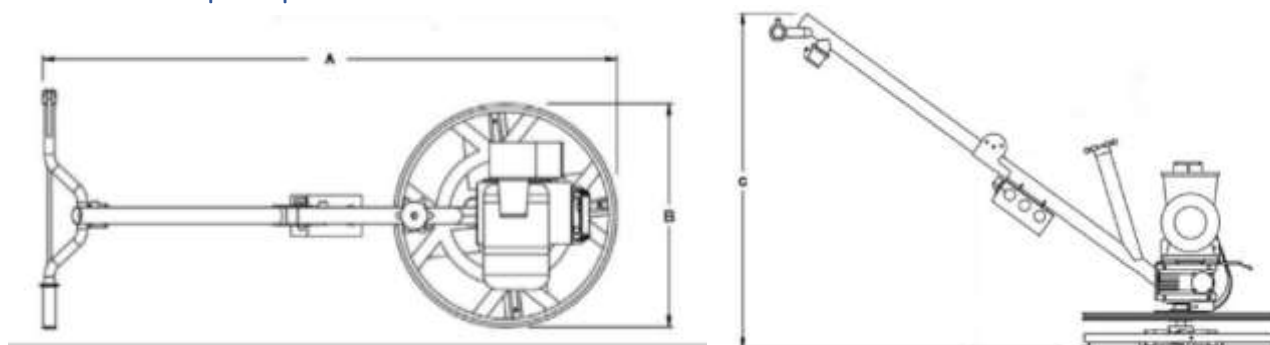
- химические ожоги от затвердевающего бетона;
- нагревание электродвигателя;
- поражение электрическим током и возникновение вспышки дуги;
- опасность получения травмы при использовании ненадлежащих методов подъема или эксплуатации;
- опасность порезов об острые или изношенные лопасти.

Устройство



1	Handle	Ручка
2	Gun Device	Пусковое устройство
3	Safe Switch	Аварийный выключатель
4	Deceleration Machine	Понижающий редуктор
5	Oil Entrance for Gear	Место залива масла в коробку передач
6	Platen	Основание
7	Blade	Лезвие
8	Blade Rest	Посадочное место для лезвия
9	Guard Ring	Защитное кольцо

Технические характеристики



Габариты, мм			Масса, кг			
A	B	C	без диска	61.5	с диском	67.5
1335	610	880				

Модель	Диаметр машины, мм*	Площадь лопасти, мм	Смазочное масло редуктора, тип/мл	Угол вращения лопастей	Габариты в упаковке, мм
VSCG-600 D VSCG-600 E	610	220*125	80W90 GL4 Около 600мл.	0-15°	700x700x320

* Лопастей затирочной машины НЕ являются взаимозаменяемыми. Это значит, что НЕЛЬЗЯ ставить лопасти большего диаметра на затирочную машину меньшего диаметра.

Двигатель	VSCG 600 D	VSCG 600 E
Марка	Dalian Juchuan Motors Co. Ltd	Dalian Juchuan Motors Co. Ltd
Модель	YL-90L-2	Y2-90L-2
Выходная мощность двигателя, кВт	2,2	2,2
Частота вращения двигателя, об/мин	2800	2800
Требования по питанию, В.	220	380
Частота, Гц	50	50
Рабочий ток, Ампер	13.5	4.8
Степень защиты IP	54	54

Транспортировка

Подъем оборудования



ЗАПРЕЩЕНО

поднимать агрегат только за рукоятку. Рукоятка может сломаться, в результате чего агрегат упадет и может травмировать находящихся рядом людей.

Чтобы поднять агрегат вручную:

- Остановите двигатель и отключите его от сети.
- Пригласите напарника и спланируйте порядок подъема.
- Распределите массу между напарниками и поднимите агрегат за кольцевое ограждение (а) и рукоятку для подъема (с).

Чтобы снизить риск травмы спины при подъеме, следите за тем, чтобы ноги ровно стояли на земле на

ширине плеч. Голову осторожно следует поднять, а спину держать прямо.

Чтобы поднять агрегат механическими средствами:

- Остановите двигатель и отключите его от сети.
- Масса агрегата указана в разделе «Габариты и масса». Убедитесь, что подъемное устройство (или устройства) могут безопасно поднять такой груз.
- См. рис 1 Прикрепите крюк, строп или трос к грузоподъемной скобе (b) на агрегате, как показано на рисунке, и поднимите агрегат на требуемую высоту. Запрещается поднимать затирочную машину над головой с установленным поддоном-кельмой, поскольку поддон может упасть и ударить человека, работающего в непосредственной близости.

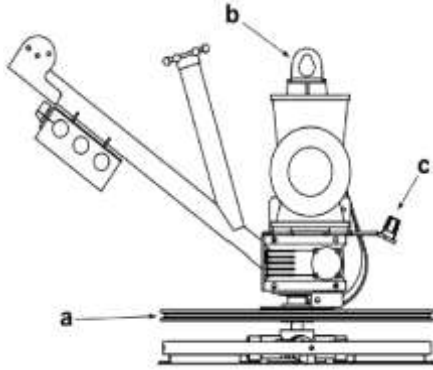


Рис 1

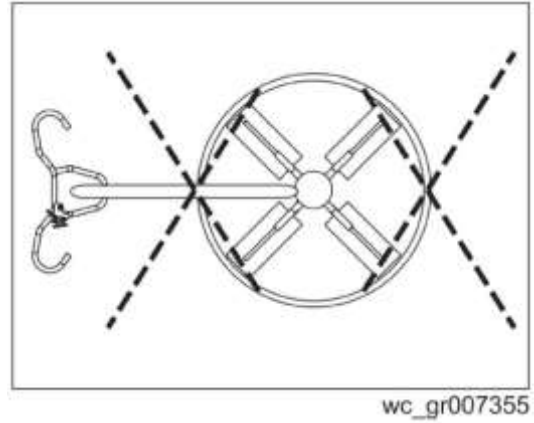


Рис 2

Перемещение агрегата

- Для закрепления и транспортировки агрегата выполните следующие действия.
- Поднимите затирочную машину на транспортное средство.
- Установите рукоятку таким образом, чтобы она не выходила за габариты транспортного средства.
- Прикрепите тросы/цепи к кольцевому ограждению затирочной машины следующим образом.
- Прикрепите их к кольцевому ограждению как можно ниже, чтобы максимально уменьшить давление на выходной вал редуктора.
- Установите их крест-накрест, как показано на рис 2.
- Прикрепите тросы/цепи к транспортному средству. Не допускайте их чрезмерного натяжения.

Результат

Агрегат готов к транспортировке.

Подготовка к эксплуатации

Подготовка агрегата к первому использованию

Чтобы подготовить агрегат к первому использованию:

- Убедитесь, что из агрегата удалены все незакрепленные упаковочные материалы.
- Проверьте агрегат и его детали на предмет повреждений. Запрещается эксплуатировать агрегат при наличии видимых повреждений! Незамедлительно обратитесь за помощью к обслуживающему вас дилеру Vektor.
- Проверьте наличие всех компонентов, поставляемых с данным агрегатом, и убедитесь, что имеются все незакрепленные детали крепежные элементы.
- Установите недостающие детали.
- Переместите агрегат на рабочий участок.

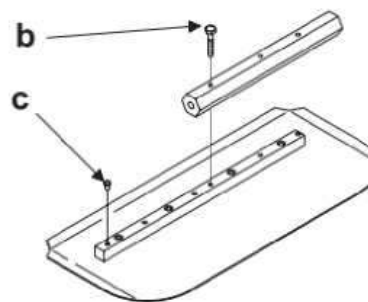
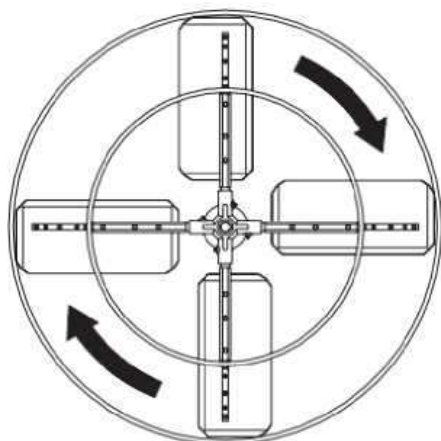
Установка лопастей

- Закрепите лопасти на держателях затирочной машины винтами (b). Перед установкой смажьте резьбу болтов, погрузив их в консистентную смазку. Это не позволит бетону зацементировать болты, а впоследствии облегчит снятие лопастей.
- В остальные резьбовые отверстия на скобе лопасти вставьте пластмассовые заглушки (c), которые защитят их от попадания цемента.



ЗАПРЕЩЕНО

Запрещается поднимать затирочную машину над головой с установленным поддоном-кельмой, поскольку поддон может упасть и ударить человека, работающего в непосредственной близости



wc_gr004417

Подключение вилок и шнуров электропитания

Затирочная машина поставляется с силовым разъемом для подключения к трехфазному питанию с напряжением 380В и 230В. (в зависимости от модели)

В целях снижения риска поражения электрическим током монтаж или обслуживание вилок и шнуров электропитания или распределительных коробок должны осуществляться только аттестованным электриком.



wc_gr005167

Подключение к электропитанию



ПРЕДУПРЕЖДЕНИЕ

- ✓ В целях снижения риска поражения электрическим током все оборудование должно быть заземлено.
- ✓ Подключать затирочную машину следует только к заземленным розеткам и удлинителям.

Необходимо удостовериться, что в цепи электропитания присутствует автомат защиты при замыкании на землю или устройство контроля изоляции.

- Прежде чем подключить машину к источнику электропитания, следует убедиться, что переключатель «Вкл./Выкл.» электропитания двигателя находится в положении «**ВЫКЛ**»
- Необходимо удостовериться, что источник электропитания соответствует требованиям к напряжению, указанным на табличке двигателя. При подключении затирочной машины к сети с низким напряжением она будет работать на низких оборотах. Это приведет к снижению производительности и перегреву двигателя. Во время работы машина должна быть заземлена в целях защиты оператора от поражения электрическим током.

Запуск и эксплуатация

Запуск

Перед запуском затирочной машины необходимо проверить следующее:

1. состояние электрического шнура;
2. надежность фиксации кожуха двигателя, блока переключателей и клеммной коробки;
3. уровень масла в редукторе;
4. состояние держателей и лопастей затирочной машины; •местонахождение и описание табличек;
5. состояние кольцевого ограждения;
6. надежность крепления переставного рычага.

Запуск

1. Удостоверьтесь, что переключатель «Вкл./Выкл.» находится в положении «Выкл»
2. Подключите электрический шнур к розетке соответствующего размера.
3. Переведите переключатель «Вкл./Выкл.» двигателя вправо в положение «Вкл»

Отключение

Переведите переключатель «ВКЛ./ВЫКЛ.» в положение «Выкл»

Положение оператора

Оператор несет ответственность за безопасное и эффективное использование данного агрегата. Полный контроль над агрегатом невозможен, если оператор не будет постоянно находиться в правильном рабочем положении.

При работе на данном агрегате оператор обязан:

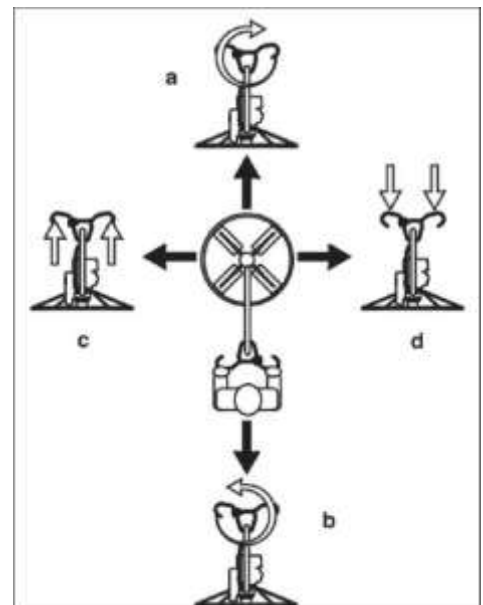
- стоять или идти позади агрегата лицом вперед;
- держать обе руки на рукоятке управления;
- направлять затирочную машину, надавливая на рукоятку управления.

Эксплуатация

Процедура аварийного отключения

Если во время работы агрегата произойдет авария или поломка, выполните следующие действия:

- Выключите двигатель.
- Отключите шнур электропитания.
- Уберите агрегат с участка проведения работ, используя надлежащие методы подъема.
- Очистите лопасти и сам агрегат от бетона.
- Свяжитесь с арендодателем или владельцем агрегата для получения дальнейших указаний.



Регулировка угла наклона

A = регулировка путем поворота:
поверните рукоятку изменения угла (**a**) по часовой стрелке, чтобы увеличить угол, и против часовой стрелки, чтобы уменьшить его.

A	B	C
	1	
	2	
	3	
	4	

№	В = состояние бетона при обработке	С = рекомендуемый рабочий угол
1	Стадия обработки сырой поверхности	Горизонтально (не под углом)
2	Переход от стадии обработки сырой поверхности к обработке пластичной поверхности	Малый угол (5°)
3	Стадия обработки пластичной поверхности	Дополнительное увеличение угла (10°)
4	Переход от стадии обработки при полутвердом состоянии поверхности к чистовой обработке твердой поверхности (полировке)	Максимальный угол (15°)

Техническое обслуживание

Правила техники безопасности при обслуживании

Ненадлежащее техобслуживание оборудования может стать угрозой безопасности! В целях обеспечения безопасной и надлежащей работы машины в течение длительного времени **ОСТОРОЖНО** следует регулярно проводить техобслуживание, а при необходимости - осуществлять ремонт.

Обслуживание агрегата

- Прочитайте и примите к сведению все инструкции, входящие руководства к данному агрегату.
- Ознакомьтесь с расположением и правильным использованием всех органов управления и предохранительных устройств.
- При наличии необходимости в дополнительной подготовке обращайтесь в VEKTOR.
- При обслуживании данного агрегата соблюдайте перечисленные ниже условия:
- Не позволяйте недостаточно обученному персоналу заниматься обслуживанием данного агрегата. Персонал, обслуживающий данный агрегат, должен быть ознакомлен со связанными с ним возможными рисками и факторами опасности.
- **ЗАПРЕЩАЕТСЯ** приступать к чистке или обслуживанию машины, подключенной к электропитанию. **ЗАПРЕЩАЕТСЯ** мыть машину снятыми кожухами электрических компонентов. **ЗАПРЕЩАЕТСЯ** пользоваться устройствами мойки под давлением для очистки электрического оборудования.
- **ЗАПРЕЩАЕТСЯ** включать отсоединенный от агрегата двигатель во избежание травм в результате контакта с вращающимися деталями.
- **ЗАПРЕЩАЕТСЯ** снимать лопасти, когда машина находится в подвешенном состоянии над головой.
- Необходимо **ОБЯЗАТЕЛЬНО** надежно зафиксировать машину, прежде чем осуществлять замену лопастей.
- **ЗАПРЕЩАЕТСЯ** работать с машиной, если какие-либо предохранительные устройства или ограждения отсутствуют или неисправны.
- **ВСЕГДА** обеспечивайте отсутствие мусора в рабочей зоне, чтобы снизить вероятность пожара.
- Если для данного агрегата потребуются запасные части, следует использовать только запчасти производства VEKTOR или запчасти, эквивалентные исходным по всем типам характеристик (физические размеры, тип, прочность и материал).
- Следует **ВСЕГДА** поддерживать чистоту агрегата и следить за тем, чтобы текст и символы на табличках были разборчивыми. Все отсутствующие или имеющие неразборчивый текст/изображение таблички необходимо заменять. Таблички содержат важные инструкции по эксплуатации и предупреждения о рисках и факторах опасности.
- Следует **ВСЕГДА** проявлять осторожность, обращаясь с лопастями. Кромки лопастей способны заостряться, что может привести к глубоким порезам.
- Неиспользуемую машину необходимо хранить **ТОЛЬКО** надлежащим образом. Машину следует хранить в чистом, сухом, недоступном для детей месте.
- В целях повышения эффективности и безопасности работы машину следует содержать в чистоте. Во избежание перегрева необходимо следить за тем, чтобы охлаждающие ребра двигателя содержались в чистоте.
- Периодическое техобслуживание следует проводить согласно рекомендациям, изложенным в Руководстве для оператора. Соблюдайте инструкции по смазке.

График периодического техобслуживания

В приведенной ниже таблице перечислены основные процедуры технического обслуживания агрегата. Задания, отмеченные галочкой, может выполнять оператор. Для выполнения заданий, отмеченных жирными квадратными точками, требуется специальная подготовка и оборудование.

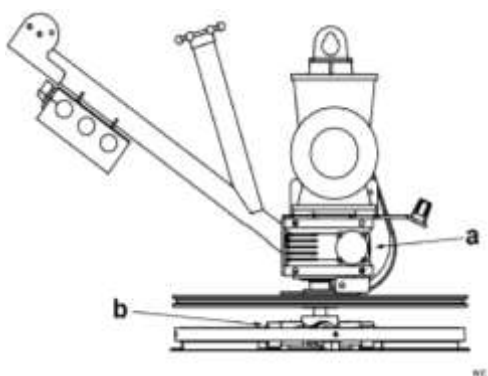
	Ежедневно перед запуском	После первых 20 часов	Каждые 50 часов	Каждые 100 часов
Проверить внешний крепеж.	■			
Проверить приводной ремень.		■		■
Проверить уровень масла в редукторе	■			
Заменить масло в редукторе				■

Следует проверять шнуры электропитания перед каждым использованием; поврежденные шнуры необходимо заменить или отремонтировать в авторизованном сервисном центре.

После каждого применения следует очищать затирочную машину от брызг цемента струей воды.

ЗАПРЕЩАЕТСЯ пользоваться устройствами мойки под давлением для очистки электрического оборудования. Рабочие инструменты необходимо тщательно промывать.

Смазка затирочной машины



Держатели лопастей затирочной машины (**b**) следует смазывать консистентной смазкой. Трос регулировки угла наклона лопастей и другие детали затирочной машины следует смазывать по мере необходимости.

Количество масла проверяется по индикатору (**a**), расположенному на боковой стороне редуктора. Уровень масла должен достигать средней части индикатора. Заправочный объем и тип масла указаны в разделе «Технические данные».

Хранение

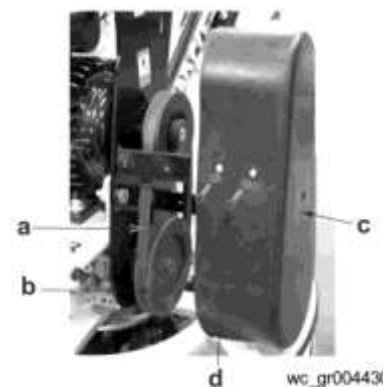
Если затирочная машина находится на хранении более 30 дней: Затирочную машину и двигатель необходимо хранить в зачехленном виде в чистом и сухом месте.

Замена ремня

На новых машинах или после установки нового ремня следует проверить натяжение через первые 20 часов работы. Затем проверку натяжения и регулировку ремня следует выполнять каждые 100 часов.

Чтобы заменить ремень:

- Убедитесь, что затирочная машина отключена от электропитания.
- Ослабьте затяжку болтов (d) и снимите кожух ременного привода (c).
- Медленно поверните шкив (b) и снимите ремень (a).
- Примечание: *шкивы выравниваются в заводских условиях, и при замене ремня их снимать нельзя.*
- Установите на шкивы новый ремень. Отрегулируйте натяжение ремня, перемещая пластину двигателя. Провисание ремня должно составлять 6-10 мм. при его проверке посередине между шкивами. Затяните зажимные гайки. Затяните болты с моментом 25 Нм.
- Установите на место кожух ременного привода. Затяните болты с моментом 5 Нм.



Устранение неисправностей

Проблема / признак	Причина / способ устранения
Затирочная машина не развивает полные обороты	<ul style="list-style-type: none"> • Электропитание не соответствует по напряжению. • Удалите грязь с движущихся частей и лопастей затирочной машины.
Двигатель запускается, но затирочная машина работает с низкой производительностью.	<ul style="list-style-type: none"> • Проверьте ремень на предмет износа или повреждения. При необходимости подтяните ремень. • Удалите грязь с движущихся частей и лопастей затирочной машины.
Двигатель не работает или работает неустойчиво.	<ul style="list-style-type: none"> • Проверьте, в каком положении находится переключатель Вкл./Выкл. двигателя. • Возможно, чередование фаз двигателя и электропитания не совпадают. • Проверьте предохранитель в блоке управления. Замените его при необходимости.
Двигатель останавливается и повторно не запускается.	<ul style="list-style-type: none"> • Сработал прерыватель электропитания. Сбросьте прерыватель. • Проверьте предохранитель в блоке управления. Замените его при необходимости.

Гарантийные обязательства

- Продавец гарантирует исправную работу оборудования в течении двенадцати месяцев со дня приобретения через торговую сеть, если условия эксплуатации соответствовали данному руководству, оборудование не имеет механических повреждений и следов несанкционированного вмешательства.
- Продавец обязуется в течении гарантийного срока устранять все неисправности, возникшие не по вине потребителя.
- При покупке оборудования убедитесь в наличии штампа продавца, отметки даты выпуска и / или даты продажи, а также в отсутствии внешних повреждений.
- Гарантийный срок в 12 (двенадцать) месяцев исчисляется от даты изготовления в случае отсутствия штампа продавца с указанием даты продажи.
- Указанные выше гарантийные обязательства не распространяются на опции, а также на расходные материалы и быстроизнашивающиеся элементы оборудования.
- Гарантийное обслуживание осуществляется в течение срока, указанного в гарантийном талоне при наличии гарантийного талона и отсутствии механических повреждений или повреждений, вызванных неправильной эксплуатацией оборудования
- Гарантийные обязательства Изготовителя не распространяются на ремень клиновой, резиновые амортизаторы, стартер ручной, муфту центробежную (колодки), транспортировочные колеса и расходные материалы для обслуживания двигателя (фильтра, свечи, и т. д.).
- Владелец лишается права проведения бесплатного ремонта и дальнейшего гарантийного обслуживания данного изделия при наличии дефектов изделия, возникших в результате нарушения правил эксплуатации, самостоятельного ремонта изделия или несвоевременного проведения регламентных работ по техническому обслуживанию узлов и механизмов изделия.
- Проведение гарантийного ремонта осуществляется уполномоченным сервисным центром Изготовителя только при предъявлении изделия в полной обязательной комплектации, в чистом состоянии, с гарантийным талоном (копией), с оформленной в нем отметкой о продаже.

Изготовитель: DALIAN JUCHUAN IMPORT AND EXPORT CO., LTD, China
 Tel: (0411) 8281 67 82 Fax: (0411) 8281 67 82
 по заказу компании ООО «СибТоргСервис» (Новосибирск)

Сервисный центр: 630040, г. Новосибирск, ул. Кубовая, 38 Тел: (383) 203-79-79
 115201 г. Москва, ул. Котляковская, д.6, стр 8 +7 991-446-69-36

Положение по оценке гарантийности / негарантийности

Наименование	Причины	Гарантия Да/Нет
Отсутствие фирменного гарантийного талона производителя	Нет документов, подтверждающих покупку товара	Нет
Неправленое или неполное заполнение гарантийного талона	Не подтверждается формальное право потребителя на гарантийное обслуживание	Нет
Истёк срок гарантийного обслуживания		Нет
Несоответствие технических параметров машины паспортным данным	Производственный дефект	Да
Отсутствие, каких-либо элементов в конструкции машины предусмотренных комплектацией и условиями поставки машины	Производственный дефект	Да
Износ подшипников в подшипниковых узлах	Производственный дефект	Да
	В результате проникновения пыли или отсутствия смазки – Не проводилось регулярное тех. обслуживание	Нет
Претензии, предъявляемые к рабочему инструменту		Нет
Износ движущихся элементов машины	Производственный дефект	Да
	Не проводилось регулярное тех. обслуживание	Нет
Признаки работы в тяжелом режиме, несоответствующие товару	Неверное использование	Нет
Замена изнашиваемых элементов машины: приводные ремни, резиновые манжеты, сальники, замена смазки и т.д.	Естественный износ	Нет
Повреждения вследствие воздействия воды или огня	Неправильное хранение	Нет
Повреждения, вызванные механическим способом (трещины, сколы, прогибы и т.п.)	Неверного использования или хранения	Нет
Повреждения аксессуаров (инструмент, дополнительная комплектация, гаечные ключи, зажимный винты-барашки)		Нет
Утерянные аксессуары и комплектация	Неправильное хранение	Нет
Износ очистных элементов двигателя	Естественный износ либо плохое техническое обслуживание	Нет
Износ двигателя	Не проводилось плановое техническое обслуживание	Нет
Замена масла	Регламентные работы технического обслуживания	Нет
Чистка карбюратора защитных и фильтрующих элементов двигателя		Нет
Контроль параметров работы двигателя (холостой ход, воздушная заслонка, подача топлива)		Нет
Регламентные работы технического обслуживания		Нет
Полный регламент технического обслуживания машины		Нет

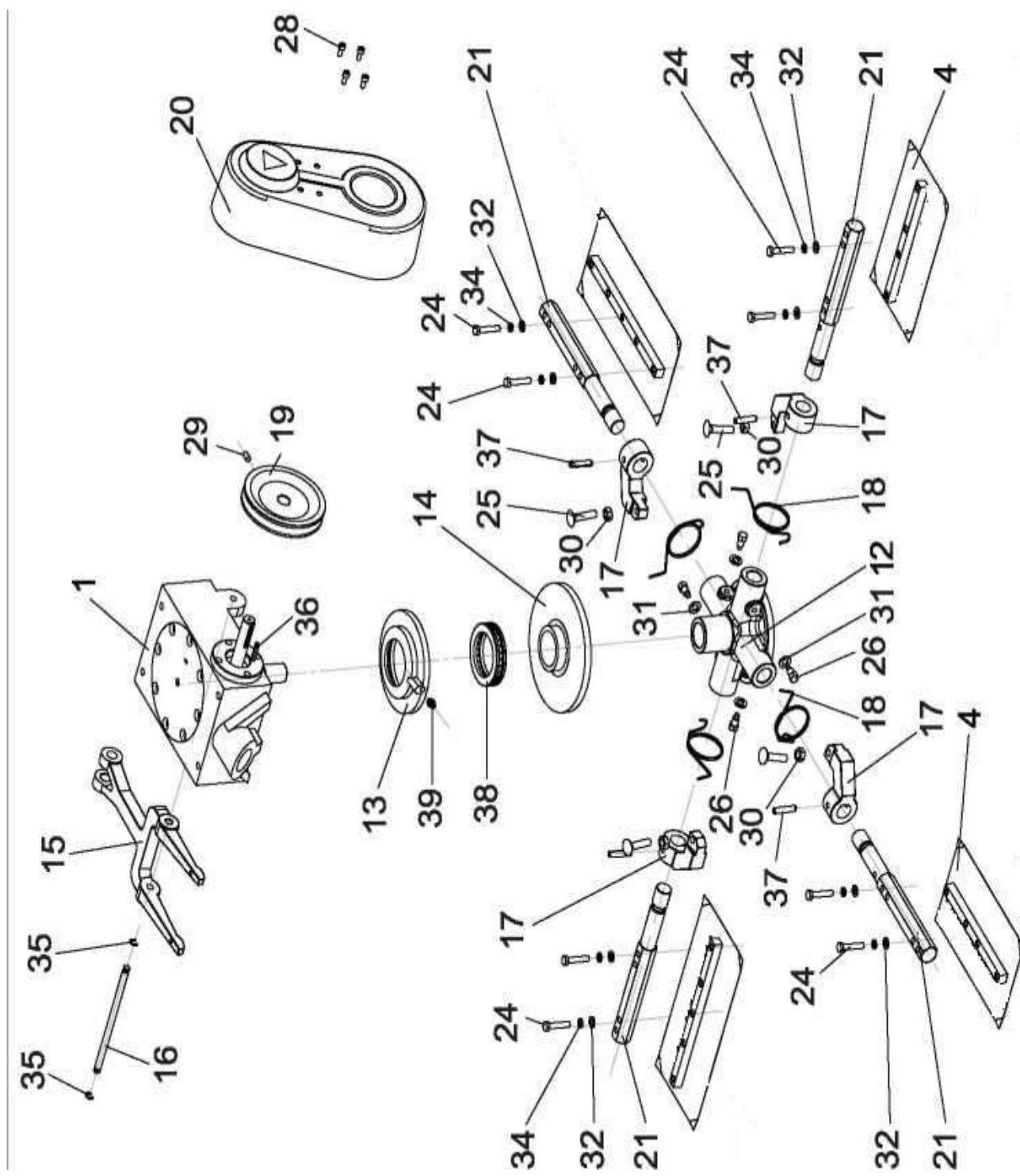
Ведомость технического обслуживания

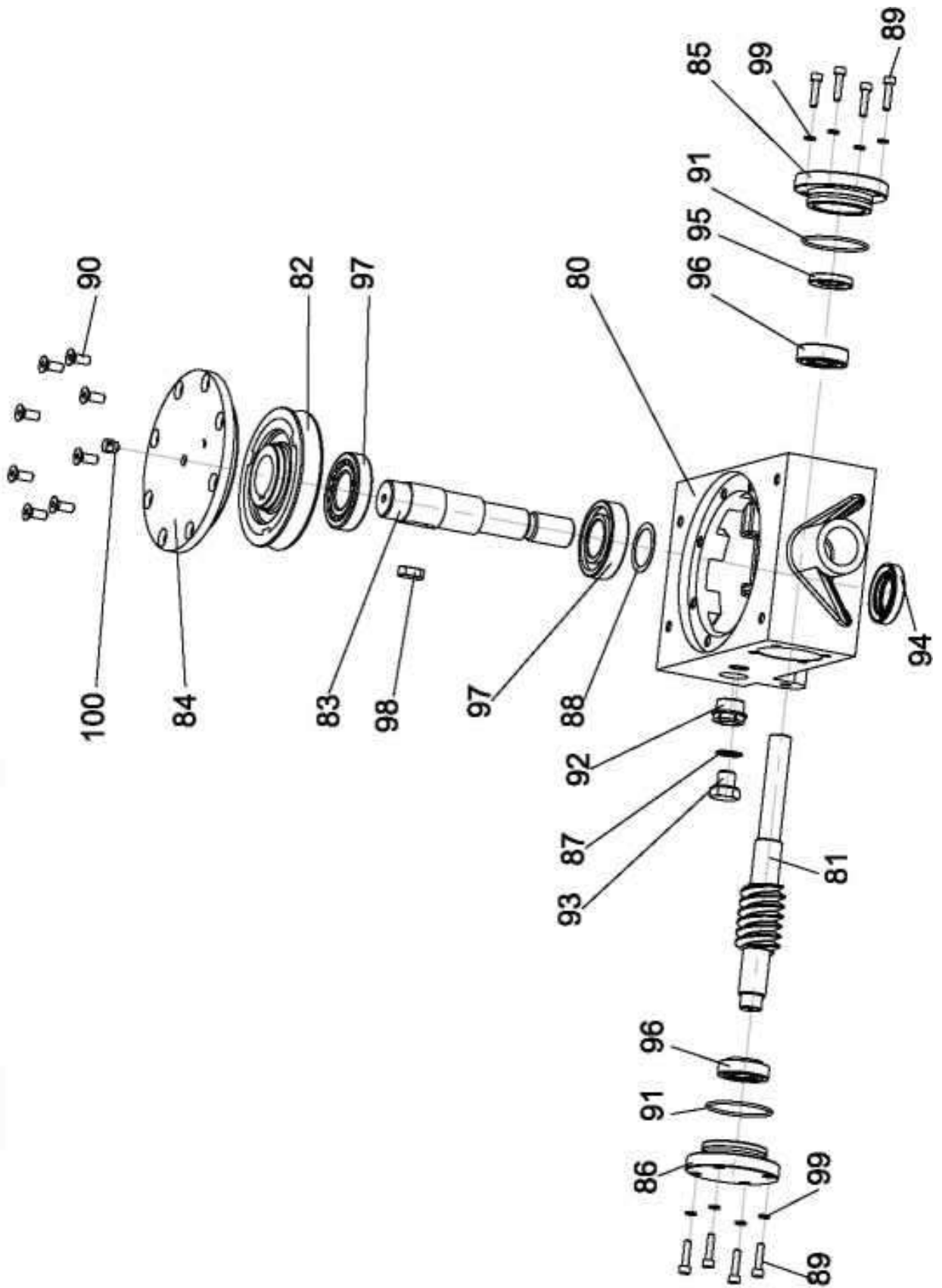
План проведения профилактического ремонта и обслуживания

Затирочная машина VEKTOR была собрана с особой тщательностью и рассчитана на долгосрочную эксплуатацию. Основную роль в обеспечении долгосрочной эксплуатации Вашей затирочной машины VEKTOR играет профилактический ремонт и обслуживание. Ваш посредник также заинтересован в работе Вашей новой затирочной машины и желает помочь Вам извлечь из нее как можно больше пользы. После внимательного ознакомления с данным руководством, Вы поймете, что некоторые виды работ по профилактическому обслуживанию Вы можете проводить сами. Тем не менее, если Вам понадобятся запасные части или основное обслуживание, обязательно свяжитесь с посредником компании VEKTOR. Для Вашего удобства, мы оставили здесь место для записи важной информации о Вашей самоходной затирочной машине. При заказе деталей или обслуживания необходимо будет назвать заводской номер Вашей машины. Узнайте заводской номер сейчас и запишите его ниже.

Дата приобретения:		Тип машины:	
Наименование посредника:		Модель:	
Телефон посредника:		Заводской номер:	

Использованные запасные части				Журнал регистрации операций по техническому обслуживанию	
Деталь №	Количество	Стоимость	Дата	Дата	Операция

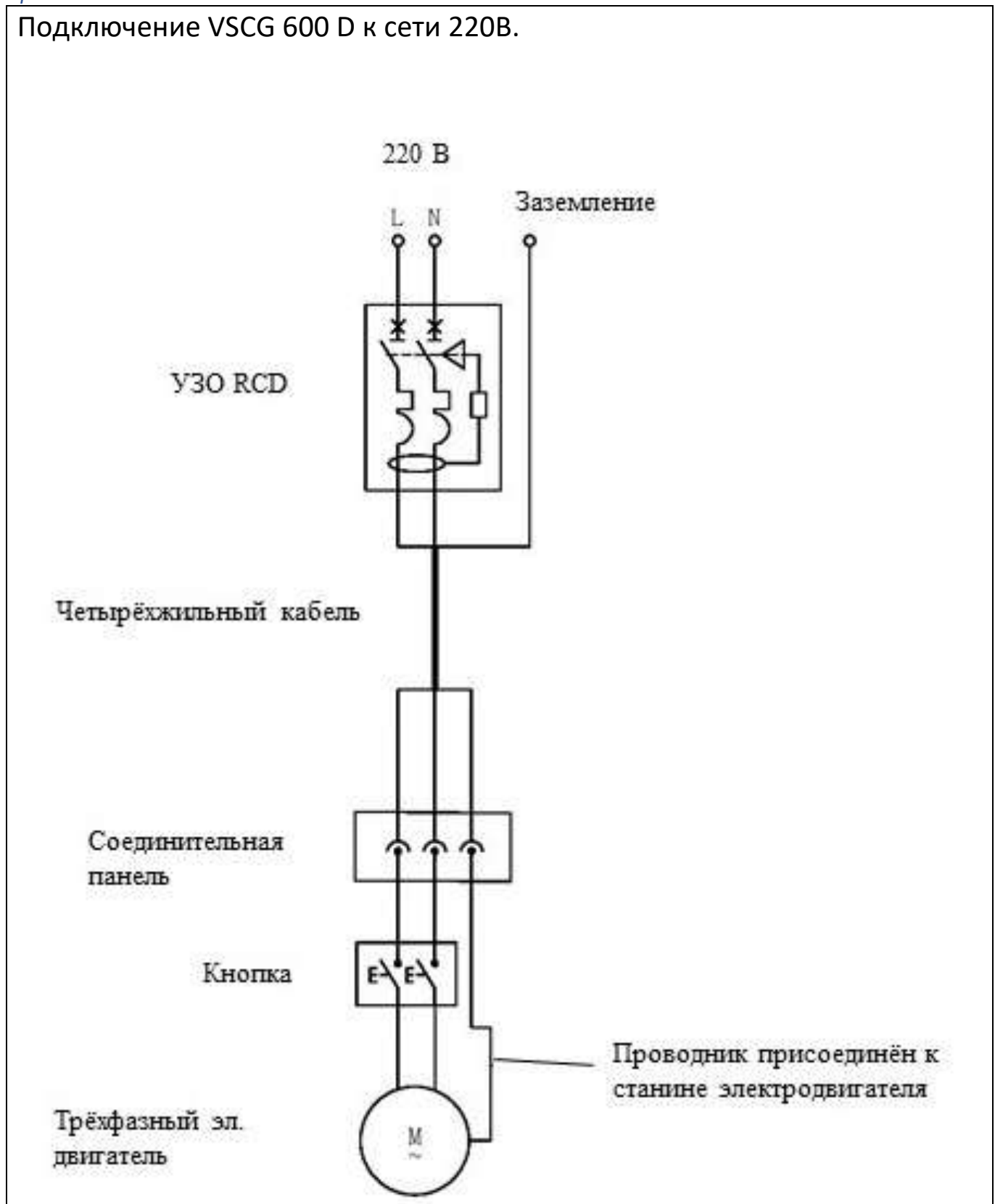




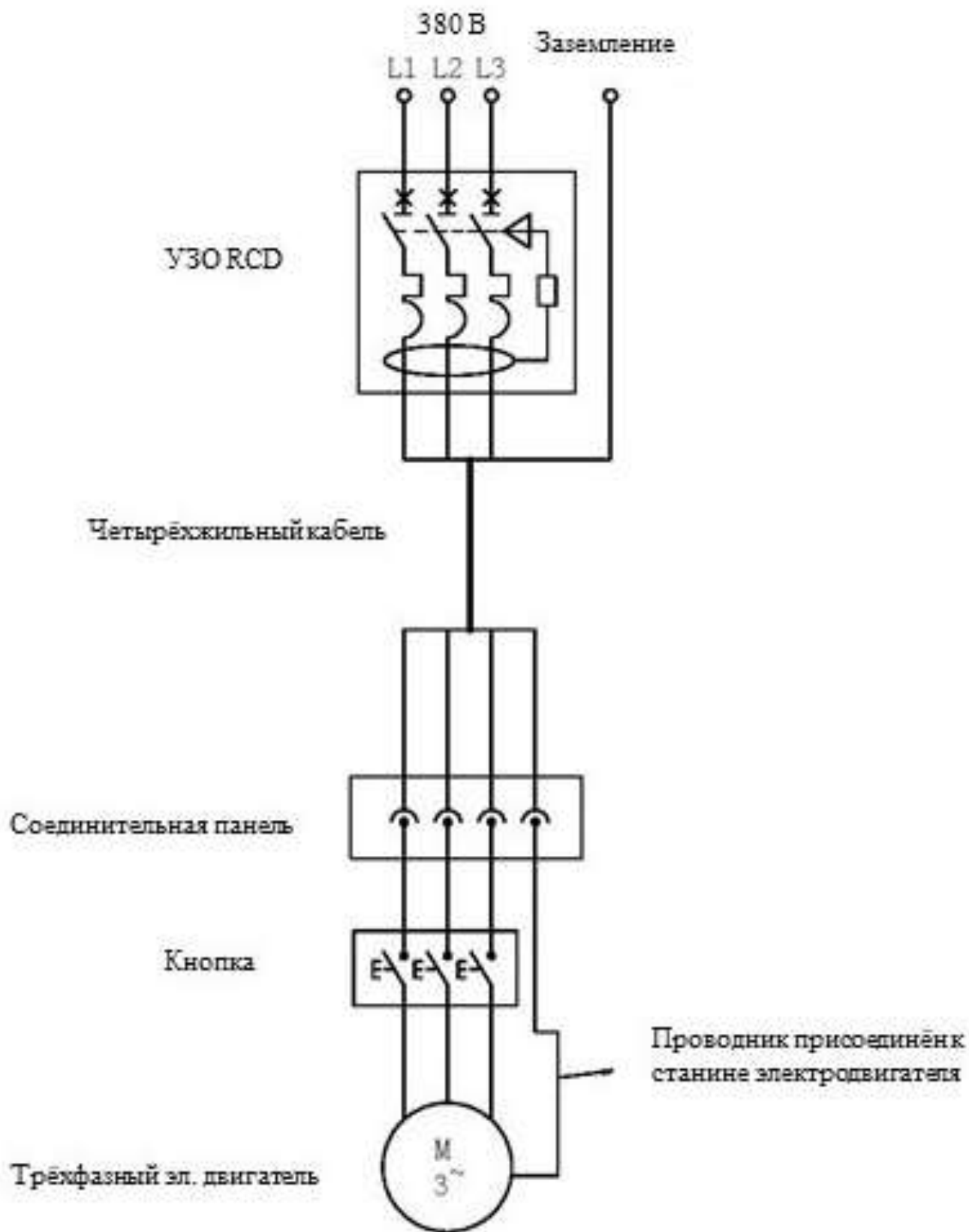
№	Наименование	Количество	№	Наименование	Количество
1	Редуктор	1	80	ZMU 80 Корпус	1
4	Лопасть	4	81	ZMU 81 Червячный вал	1
12	Крестовина	1	82	ZMU 82 Червячное колесо	1
13	Крышка опорная	1	83	ZMU 83 Вал	1
14	Диск опорный	1	84	ZMU 84 Крышка	1
15	Вилка	1	85	ZMU 85 Крышка	1
16	Ось вилки	1	86	ZMU 86 Крышка	1
17	Рычаг	4	87	ZMU 87 Прокладка медная	1
18	Пружина рычага	4	88	ZMU 88 Проставка	1
19	Шкив 13x137	1	89	Винт М6x25 DIN 914	8
20	Крышка ремня ZM	1	90	Винт М8x20 DIN 7991	8
21	Шестигранник	4	91	Кольцо уплотнительное 2,5x57 ГОСТ 9833-73	2
22	Болт М8x20 DIN 933	2	92	Маслоуказатель G1	1
23	Болт М10x35 DIN 933	4	93	Пробка М16x1,5 DIN 910	1
24	Болт М8x40 DIN 933	8	94	Сальник	1
25	Винт М10x45 DIN 603	4	95	Сальник	1
26	Болт М10x18 DIN 561	4	96	Подшипник	2
27	Винт М10x16 DIN 965	4	97	Подшипник	2
28	Винт М6x10 DIN 912	4	98	Шпонка А10x8x25 DIN 6885	1
29	Винт М8x10 DIN 914	1	99	Шайба 6 DIN 125	8
30	Гайка М10 DIN 934	8	100	Клапан воздушный М10x1	1
31	Шайба 10 DIN 125	8			
32	Шайба 8 DIN 125	10			
33	Шайба 10 DIN 127	4			
34	Шайба 8 DIN 127	10			
35	Шайба быстросъемная 7 DIN 6799	2			
36	Шпонка 5x5x32 DIN 6885	1			
37	Штифт 3x40 DIN 1481	4			
38	Подшипник 51113 GB 301-1995	1			
39	Пресс-масленка М10x1	1			

Приложение 2: Подключение

Подключение VSCG 600 D к сети 220В.



Подключение VSCG 600 E к сети 380В.



ГАРАНТИЙНЫЙ ТАЛОН

№ _____

Наименование изделия и модель _____

Серийный номер _____

Дата продажи _____ Подпись продавца _____

Гарант: ООО СибТоргСервис»

E-mail сервисной службы:

Service24.sv@gmail.com

М.П.

630040, г. Новосибирск, ул. Кубовая, 38

Тел: (383) 203-79-79

115201 г. Москва, ул. Котляковская, д.6, стр 8

Тел: +7 991-446-69-36

www.vektortool.com

1. УСЛОВИЯ ГАРАНТИИ:

1.1 Гарантийные обязательства распространяются только на неисправности, выявленные в течение гарантийного срока и обусловленные производственными факторами.

1.2 Гарантийные обязательства имеют силу при наличии заполненного гарантийного талона. Гарантийный срок исчисляется от даты продажи техники, которая фиксируется в гарантийном талоне.

1.3 Гарантия покрывает стоимость замены дефектных частей, восстановление таких частей или получение эквивалентных частей, при условии правильной эксплуатации в соответствии с Руководством по эксплуатации. Дефектной частью (изделием) считается часть (изделие), в которой обнаружен заводской брак, существовавший на момент поставки (продажи) и выявленный в процессе эксплуатации.

1.4 Гарантийные обязательства не покрывают ущерб, нанесённый другому оборудованию, работающему в сопряжении с данным изделием.

1.5 Гарантия не покрывает запасные части или изделия, повреждённые во время транспортировки, установки или самостоятельного ремонта в процессе неправильного использования, перегрузки, недостаточной смазки, в результате невыполнения или ошибочной трактовки Руководства (инструкции) по эксплуатации, которые могли стать причиной или увеличили повреждение, если была изменена настройка, если изделие использовалось в целях, для которых оно не предназначено.

1.6 Гарантийные обязательства не покрывают ущерб, вызванный действием непреодолимой силы (несчастный случай, пожар, наводнение, удар молнии и т.п.).

1.7 С момента отгрузки товара со склада

ГАРАНТИЯ НЕ РАСПРОСТРАНЯЕТСЯ:

2.1 Гарантийные обязательства не распространяются на принадлежности, расходные материалы и запасные части, вышедшие из строя вследствие нормального износа в процессе эксплуатации оборудования, такие как: приводные ремни; резиновые амортизаторы и вибрационные узлы крепления; стартер ручной, муфта центробежная, транспортировочные колёса; топливные, масляные и воздушные фильтры; свечи зажигания, трос газа; затирочные лезвия и диски, гибкие валы, диски для резки швов, чашки шлифованные, зубчатые резак; на масла и ГСМ, а также неисправности, возникшие в результате несвоевременного устранения других, ранее обнаруженных неисправностей.

2.2 Владелец лишается права проведения бесплатного ремонта и дальнейшего гарантийного обслуживания данного изделия при наличии: механических повреждений или несанкционированного ремонта, нарушения правил эксплуатации, несвоевременного проведения работ по техническому обслуживанию узлов и механизмов изделия, повреждений, возникших в результате продолжения эксплуатации оборудования при обнаружении недостатка масла и ГСМ.

2.3 Для техники, имеющей в своём составе двигатель внутреннего сгорания, гарантийные обязательства не действуют в следующих случаях:

- отложений на клапанах, загрязнения элементов топливной системы, обнаружения следов применения некачественного или несоответствующего топлива, масла и смазок, указанных в Руководстве по эксплуатации;
- наличия задиров, трещин в трущихся парах двигателя и любых поломок, вызванных перегревом двигателя, неисправности, повлекшие механические деформации по вине Потребителя;
- применения неоригинальных запасных частей при ремонте или обслуживании;
- любых изменения в конструкции изделия;
- повреждения узлов и/или деталей вследствие несоблюдения правил транспортировки и/или хранения.

2.4 Сервисный центр не несёт ответственности ни за какой ущерб или упущенную выгоду в результате дефекта (брака оборудования).

продавца и перехода права собственности от продавца к покупателю, все риски связанные с транспортировкой и перемещением отгруженных товаров в гарантийные обязательства не входят.

1.8 Покупатель доставляет изделие в ремонт самостоятельно и за свой счёт, изделие должно быть в чистом виде.

ГАРАНТИЙНЫЙ СРОК ЭКСПЛУАТАЦИИ:

12 календарных месяцев с момента продажи.

Товар получен в исправном состоянии, без повреждений, в полной комплектности, проверен в моём присутствии.

Претензий к качеству товара, комплектации, упаковки, внешнему виду – НЕ ИМЕЮ.

С условиями гарантийного обслуживания ознакомлен и согласен.

Подпись покупателя _____

СВЕДЕНИЯ О РЕМОНТЕ ОБОРУДОВАНИЯ

Дата	Сведения о ремонте оборудования или замене ее узлов и деталей	Подпись ответственного лица

<p>ТАЛОН НА ГАРАНТИЙНЫЙ РЕМОНТ</p> <p>№ _____</p> <p>Дата приёмки _____</p> <p>Сервисный центр _____</p> <p>Подпись клиента _____</p> <p>Тел. и адрес клиента _____</p> <p>_____</p>	<p>ТАЛОН НА ГАРАНТИЙНЫЙ РЕМОНТ</p> <p>№ _____</p> <p>Дата приёмки _____</p> <p>Сервисный центр _____</p> <p>Подпись клиента _____</p> <p>Тел. и адрес клиента _____</p> <p>_____</p>
<p>ТАЛОН НА ГАРАНТИЙНЫЙ РЕМОНТ</p> <p>№ _____</p> <p>Дата приёмки _____</p> <p>Сервисный центр _____</p> <p>Подпись клиента _____</p> <p>Тел. и адрес клиента _____</p> <p>_____</p>	<p>ТАЛОН НА ГАРАНТИЙНЫЙ РЕМОНТ</p> <p>№ _____</p> <p>Дата приёмки _____</p> <p>Сервисный центр _____</p> <p>Подпись клиента _____</p> <p>Тел. и адрес клиента _____</p> <p>_____</p>
<p>ТАЛОН НА ГАРАНТИЙНЫЙ РЕМОНТ</p> <p>№ _____</p> <p>Дата приёмки _____</p> <p>Сервисный центр _____</p> <p>Подпись клиента _____</p> <p>Тел. и адрес клиента _____</p> <p>_____</p>	<p>ТАЛОН НА ГАРАНТИЙНЫЙ РЕМОНТ</p> <p>№ _____</p> <p>Дата приёмки _____</p> <p>Сервисный центр _____</p> <p>Подпись клиента _____</p> <p>Тел. и адрес клиента _____</p> <p>_____</p>
<p>ТАЛОН НА ГАРАНТИЙНЫЙ РЕМОНТ</p> <p>№ _____</p> <p>Дата приёмки _____</p> <p>Сервисный центр _____</p> <p>Подпись клиента _____</p> <p>Тел. и адрес клиента _____</p> <p>_____</p>	<p>ТАЛОН НА ГАРАНТИЙНЫЙ РЕМОНТ</p> <p>№ _____</p> <p>Дата приёмки _____</p> <p>Сервисный центр _____</p> <p>Подпись клиента _____</p> <p>Тел. и адрес клиента _____</p> <p>_____</p>

